

Modularna horizontalna linija  
thermaline 85 - 4 zone puna zona  
područje, indukcijska ploča, otvoreno  
postolje, 1 strana, povišenje

STAVKA #: \_\_\_\_\_

MODEL # \_\_\_\_\_

NAZIV # \_\_\_\_\_

SIS # \_\_\_\_\_

AIA # \_\_\_\_\_



588660  
(MBJJGBJ1AO)

Puna indukcijska ploča na otvorenom  
postolju, 4 zone, upravljanje s jedne strane,  
zidna zaštita

## Glavne značajke

- Zona pripreme izrađena od staklokeramičke ploče pruža jednoličnu raspodjelu temperature.
- Brzina zagrijavanja/ ponovnog zagrijavanja do pune snage.
- Niska razina disperzije topline u kuhinju.
- Zaštita od pregrijavanja: temperaturni senzor isključuje napon u slučaju pregrijavanja.
- Lonci se jednostavno prenose sa jedne zone na drugu, bez dizanja.
- Indukcijska ploča s više zavojnica velike površine nudi značajno povećanje kapaciteta tava i lonaca zahvaljujući besprijekornom prijelazu između pojedinačnih zona grijanja, idealno za à la carte rad.
- Glatka stakleno-keramička površina može se jednostavno i brzo očistiti, jamčeći maksimalnu higijenu.
- Svi važni dijelovi su lako dostupni sa prednje strane.
- Sustav prijanjanja između uređaja THERMODUL spoj ne omogućuje dostup prljavštine do suštinskih dijelova uređaja te pojednostavljuje micanje uređaja uslijed zamjene ili servisa.
- Metalni regulatori sa higijenskom oblogom "soft" (nježan) dodir za jednostavno rukovanje i čišćenje. Specijalni dizajn regulatora onemogućava dostup prljavštine ili tekuće do vitalnih dijelova uređaja.
- 9 razina snage.
- Ručke su ergonomski dizajnirane sa silikonskom "soft" ručkom za jednostavno rukovanje i čišćenje.

## Konstrukcija

- Kontrolna lampica za svaku zonu.
- Radna ploha 2mm u od nehrđajućeg čelika 1.4301 (AISI 304).
- Uređaj izrađen u skladu sa normama DIN 18860\_2 sa 20mm okapnice i 70mm sokla.
- Ravna radna ploha sa minimalnim mogućim zonama nečistoća za jednostavno čišćenje cjelokupne površine.
- Unutarnji okvir za robusnu čvrstoću od nehrđajućeg čelika.
- Zaštita od vode IPX5.

## Održivost

- Ovaj model je u skladu sa švicarskim Pravilnikom o energetskej učinkovitosti (730.02).

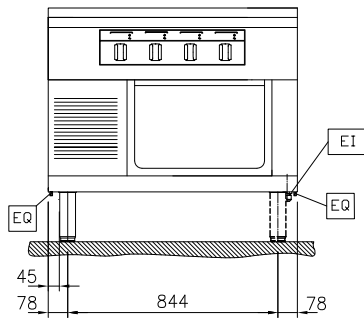


ODOBRENJE: \_\_\_\_\_

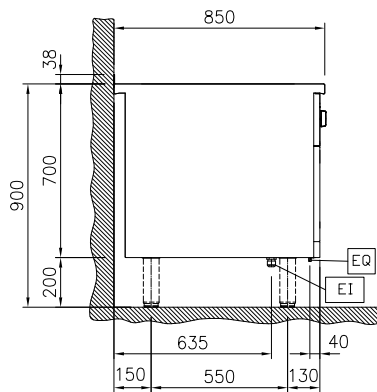
**Opcijska dodatna oprema**

- |  |            |                          |  |            |                          |
|--|------------|--------------------------|--|------------|--------------------------|
| • Strugalo za infracrvena i indukcijska kuhala   | PNC 910601 | <input type="checkbox"/> | • Bočna ojačana ploča samo za kombinaciju s bočnom policom, za postavljanje uza zid, lijevo  | PNC 913262 | <input type="checkbox"/> |
| • Komplet spojnih šina za uređaje, zidna zaštita, 850 mm   | PNC 912498 | <input type="checkbox"/> | • Učvršćenje police za TL 80-85-90 rukovanje s jedne strane, TL80 rukovanje s obje strane  | PNC 913281 | <input type="checkbox"/> |
| • Polica za porcioniranje 1000mm širina  | PNC 912528 | <input type="checkbox"/> | • Pregradna ploča od nehrđajućeg čelika, 850x700 mm, (koristi se isključivo između Electrolux Professional Thermaline Modular 85 i Thermaline C85)   | PNC 913670 | <input type="checkbox"/> |
| • Polica za porcioniranje, 10000 mm širina   | PNC 912558 | <input type="checkbox"/> | • Bočna stranica od nehrđajućeg čelika, 850x700 mm, flush spoj (koristiti isključivo uza zid, uz nišu i između Electrolux Professional Thermaline i ProThermetic uređaja i vanjskih uređaja - pod uvjetom da su barem istih dimenzija) | PNC 913686 | <input type="checkbox"/> |
| • Sklopiva polica, 300x850 mm  | PNC 912579 | <input type="checkbox"/> |  |            |                          |
| • Sklopiva polica, 400x850 mm  | PNC 912580 | <input type="checkbox"/> |  |            |                          |
| • Fiksna bočna polica, 200x850 mm  | PNC 912586 | <input type="checkbox"/> |  |            |                          |
| • Fiksna bočna polica, 300x850 mm  | PNC 912587 | <input type="checkbox"/> |  |            |                          |
| • Fiksna bočna polica, 400x850 mm  | PNC 912588 | <input type="checkbox"/> |  |            |                          |
| • Prednji sokl od nehrđajućeg čelika, 1000 mm širina   | PNC 912636 | <input type="checkbox"/> |  |            |                          |
| • Bočni sokl od nehrđajućeg čelika, lijevi i desni, zidni, 850 mm širina   | PNC 912659 | <input type="checkbox"/> |  |            |                          |
| • Bočni sokl od nehrđajućeg čelika, lijevi i desni, leđa na leđa, 1700 mm širina   | PNC 912662 | <input type="checkbox"/> |  |            |                          |
| • Sokl od nehrđajućeg čelika, uza zid, 1000 mm širina  | PNC 912884 | <input type="checkbox"/> |  |            |                          |
| • Bočna stranica od nehrđajućeg čelika, 850x700 mm, desno, uza zid   | PNC 913003 | <input type="checkbox"/> |  |            |                          |
| • Bočna stranica od nehrđajućeg čelika, 850x700 mm, lijevo, uza zid  | PNC 913004 | <input type="checkbox"/> |  |            |                          |
| • Stražnja ploča, 1000x700 mm, za jedinice sa zidnom zaštitom  | PNC 913015 | <input type="checkbox"/> |  |            |                          |
| • Završni set, flush spoj, zidna zaštita, lijevo   | PNC 913115 | <input type="checkbox"/> |  |            |                          |
| • Završni set, flush spoj, zidna zaštita, desno  | PNC 913116 | <input type="checkbox"/> |  |            |                          |
| • Završni set (12,5 mm) za jedinice thermaline 85, zidna zaštita, lijevo   | PNC 913206 | <input type="checkbox"/> |  |            |                          |
| • Završni set (12,5 mm) za jedinice thermaline 85, zidna zaštita, desno  | PNC 913207 | <input type="checkbox"/> |  |            |                          |
| • U-voda za postavljanje leđa na leđa, zidna zaštita   | PNC 913226 | <input type="checkbox"/> |  |            |                          |
| • Profil umetak, d = 850 mm  | PNC 913231 | <input type="checkbox"/> |  |            |                          |
| • Perforirana polica za grijane ormariće i postolja ormariće (rukovanje s jedne strane TL 80-85-90 i rukovanje s obje strane TL80) | PNC 913234 | <input type="checkbox"/> |  |            |                          |
| • Bočna ojačana ploča samo za kombinaciju s bočnom policom, za postavljanje uza zid, desno   | PNC 913261 | <input type="checkbox"/> |  |            |                          |

Prednja/e

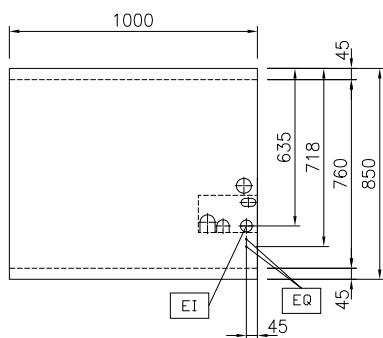


Bočna/o



EI = Električni priključak  
 EQ = Ekvipotencijalni vijak

Gornja/e



### Električki

Napon napajanja: 400 V/3N ph/50/60 Hz  
 Ukupna snaga: 28 kW

### Ključne informacije:

Vanjske dimenzije, širina: 1000 mm  
 Vanjske dimenzije, dubina: 850 mm  
 Vanjske dimenzije, visina: 700 mm

Dimenzija utora za odlaganje (širina): 580 mm

Dimenzije utora za odlaganje (visina): 330 mm

Dimenzije utora za odlaganje (dubina): 740 mm

Neto težina: 118 kg

Konfiguracija: Na postolju; Pristup s jedne strane

Snaga prednjih ploča: 7 - 7 kW

Snaga stražnjih ploča: 7 - 7 kW

Dimenzija prednjih ploča: 420x370 420x370

Dimenzija stražnjih ploča: 420x370 420x370

### Održivost

Potrošnja struje: 43 Amps